

# SUPERINO

CARRO TRINCIA MISCELATORE VERTICALE SEMOVENTE

MÉLANGEUSE VERTICALE AUTOMOTRICE • SELF-PROPELLED VERTICAL MIXER WAGON • SELBSTFAHRENDER VERTIKALER FUTTERMISCHWAGEN



## Electra 2

*Plug in for feed*



***Il futuro è già presente***

*L'avenir est déjà là*

*The future is now*

*Die Zukunft ist bereits Gegenwart*



#### L'INNOVAZIONE:

- 1) • Electra 2 propulsore elettrico potenza 150 kW (200cv)  
• Electra 2-MAXI propulsore elettrico potenza 180 kW(245cv)
- 2) autonomia 2 ore
- 3) tempo di ricarica 3 ore
- 4) drastica riduzione del livello di rumorosità
- 5) minor manutenzione necessaria
- 6) costi notevolmente ridotti
- 7) emissioni di CO<sub>2</sub> e altre sostanze inquinanti pari a zero
- 8) maggior benessere per operatori e animali

#### Perché una macchina elettrica?

Una delle poche macchine con:  
 Tempi di lavoro conosciuti  
 Tempi di ricarica adattabili al costo inferiore dell'energia

*Non dimenticare di ricaricare il tuo smartphone  
 e il tuo Electra!*

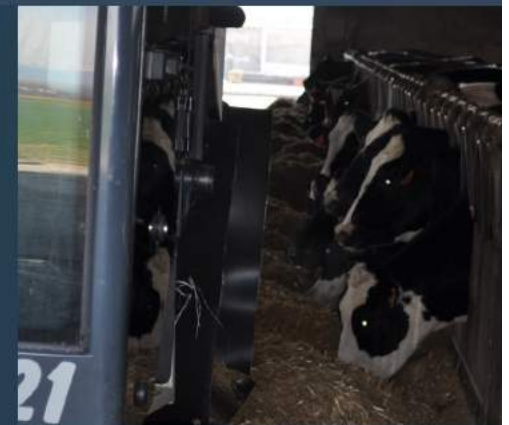
#### L'INNOVATION :

- 1) • Electra 2 moteur électrique puissance 150 kW (200 cv)  
• Electra 2-MAXI moteur électrique puissance 180 kW (245 cv)
- 2) autonomie 2 heures
- 3) temps de recharge 3 heures
- 4) réduction radicale du niveau de bruit
- 5) moindre entretien nécessaire
- 6) coûts considérablement réduits
- 7) émissions de CO<sub>2</sub> et autres substances polluantes égales à zéro
- 8) plus de confort pour les opérateurs et les animaux

#### Pourquoi une machine électrique ?

Une des rares machines avec :  
 temps de travail connus  
 temps de recharge adaptables au coût inférieur de l'énergie

*N'oubliez pas de recharger votre smartphone  
 et votre Electra !*



#### THE INNOVATION:

- 1) • Electra 2 electric engine power 150 kW (200 hp)  
• Electra 2-MAXI electric engine power 180 kW (245hp)
- 2) 2-hour autonomy
- 3) charging time 3 hours
- 4) huge reduction of the noise level
- 5) limited maintenance required
- 6) significantly reduced costs
- 7) zero emissions of CO<sub>2</sub> and of other pollutants
- 8) greater welfare for operators and animals

#### Why an electric machine?

One of the few machines with:  
known work times  
charging times adaptable to the lower cost of energy

*Don't forget to charge your smartphone  
and your Electra!*

#### INNOVATION:

- 1) • Electra 2 elektrischer Antrieb Leistung 150 kW (200 cv)  
• Electra 2-MAXI elektrischer Antrieb Leistung 180 kW (245 cv)
- 2) 2 Stunden Autonomie
- 3) 3 Stunden Ladezeit
- 4) drastische Geräuschreduzierung
- 5) geringere Wartung erforderlich
- 6) erheblich reduzierte Kosten
- 7) CO<sub>2</sub>-Emissionen und andere Schadstoffe gleich Null
- 8) mehr Wohlbefinden für Bediener und Tiere

#### Warum eine elektrische Maschine?

Eine der wenigen Maschinen mit :  
bekannten Arbeitszeiten  
Ladezeiten an die niedrigeren Energiekosten anpassbar

*Vergessen Sie nicht Ihr Smartphone  
und Ihren Electra aufzuladen!*

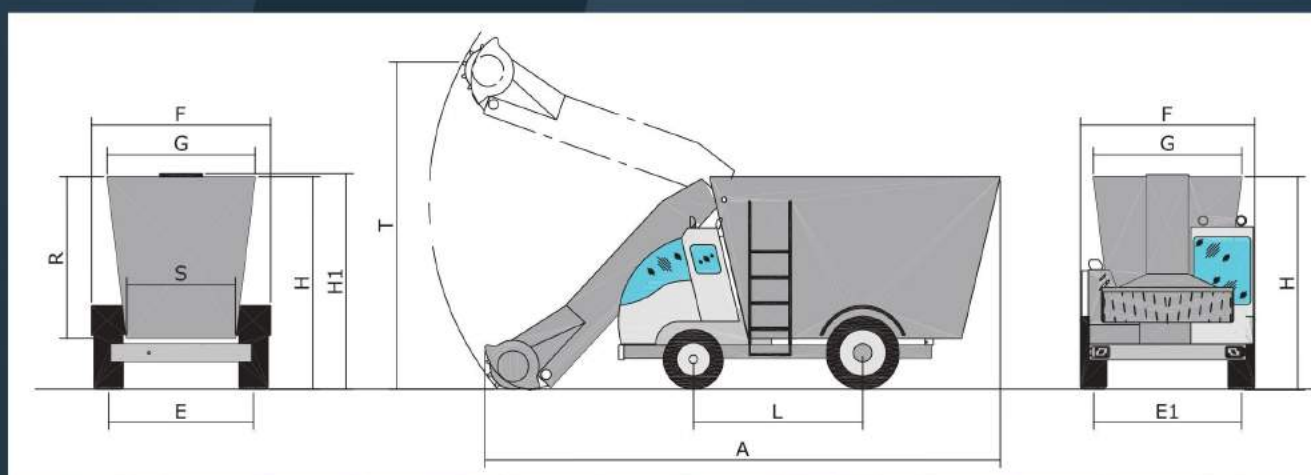
# Electra 2



	Electra 2						Electra 2-MAXI		
	12	14	16	19	21	23	26	28	30
m <sup>3</sup>	12	14	16	19	21	23	26	28	30
A	7800	7800	7800	8200	8200	8200	8700	8700	8700
B	1100	1100	1100	1050	1050	1050	1250	1250	1250
C* tappeto 50 cm	2600	2600	2600	2600	2600	2600	2800	2800	2800
C* tappeto 70 cm	2750	2750	2750	2750	2750	2750	2950	2950	2950
C* tappeto 100 cm	3000	3000	3000	3000	3000	3000	3200	3200	3200
D* tappeto 50 cm	650	650	650	650	650	650	700	700	700
D* tappeto 70 cm	750	750	750	750	750	750	800	800	800
D* tappeto 100 cm	950	950	950	950	950	950	1000	1000	1000
E	2120	2120	2120	2170	2170	2170	2350	2350	2350
E1	2070	2070	2070	2070	2070	2070	2070	2070	2070
F	2550	2550	2550	2550	2550	2550	2750	2750	2750
G	2080	2130	2200	2380	2430	2430	2600	2650	2650
H	2750	2950	3150	2950	3150	3350	3070	3220	3350
H1	2980	3120	3270	3070	3270	3500	3130	3330	3400
L	2800	2800	2800	2800	2800	2800	3300	3300	3300
R	2000	2200	2400	2200	2400	2600	2250	2400	2550
S	1600	1600	1600	1850	1850	1850	2350	2350	2350
T	4400	4400	4400	4400	4400	4400	4400	4400	4400
Peso	11300	11400	11500	11700	11800	11900	12700	12800	12900

C\* Larghezza totale allo scarico con un tappeto di...

D\* Altezza di scarico massimo con un tappeto di...



# SUPERTINO

SUPERTINO s.r.l. • Via Cuneo, 8 • 12037 SALUZZO (Cn) ITALY • Tel. +39 0175-43736 • Fax +39 0175-43637 • info@supertino.it

[www.supertino.it](http://www.supertino.it)